



**Bodensee
Segelschule
Wasserburg**



werbeagentur

DESIGN-WETTBEWERB

GESTALTE (D)EIN FEUERWEHR-TRETBOOT

Viele Preise zu gewinnen – in verschiedenen Klassen!

**Das beste Design soll prämiert und umgesetzt werden:
Ein rotes Tretboot vom Typ „Beetle“ wird entsprechend
beklebt und zum schwimmenden Feuerwehr-Auto!**

Also, nichts wie ran an die Buntstifte, an den Malkasten, an Schere und Kleber oder vor den Computer – und lasst Euren Ideen freien Lauf!

Es gibt drei Kategorien, welche prämiert werden:

1. **Kinderzeichnungen** (bis 8 Jahre)
2. **Jugend-/Feuerwehr** (8 bis 18 Jahre)
3. **Offene Kategorie für Alle**

Alle Preise in den einzelnen Kategorien können wahlweise auch in 10%-Rabatt-Gutscheine für unsere Kursangebote umgewandelt werden. Die Preise und Gutscheine können nicht mit anderen Rabatt-Aktionen kombiniert werden.

HAUPTPREIS

Das Design, welches wir auswählen und umsetzen, wird mit einem Segel-Grundkurs (ca. 300,- Euro) oder wahlweise einem 50%-Rabatt-Gutschein für unsere anderen Kursangebote belohnt.

WEITERE PREISE

Kategorie Kinder	1. Platz	1½ Stunden mit dem Feuerwehr-Tretboot
	2. Platz	1 Stunde mit dem Feuerwehr-Tretboot
	3. Platz	½ Stunde mit dem Feuerwehr-Tretboot
Kategorie Jugend	1. Platz	1½ Stunden mit dem Feuerwehr-Tretboot
	2. Platz	1 Stunde mit dem Feuerwehr-Tretboot
	3. Platz	½ Stunde mit dem Feuerwehr-Tretboot
Kategorie „Offen“	1. Platz	1½ Stunden mit dem Feuerwehr-Tretboot
	2. Platz	1 Stunde mit dem Feuerwehr-Tretboot
	3. Platz	½ Stunde mit dem Feuerwehr-Tretboot

Vor- und Nachname

Alter

(ggf. Vor- und Nachname des/r Erziehungsberechtigten)

Straße, Hausnummer

PLZ, Ort

Hiermit erkläre ich, dass die eingesandten Gestaltungsvorschläge zur Berichterstattung in den Medien/im Internet im Zusammenhang mit diesem Design-Wettbewerb genutzt werden können.

Datum, Unterschrift (ggf. Erziehungsberechtigte/r)

SONDERAKTION

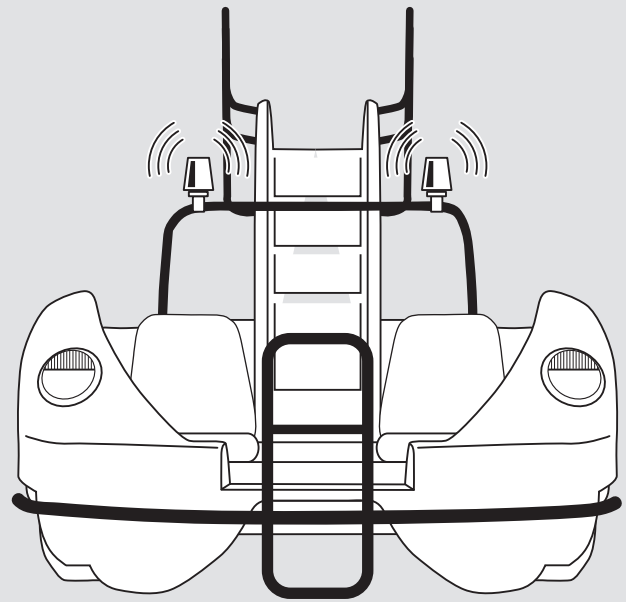
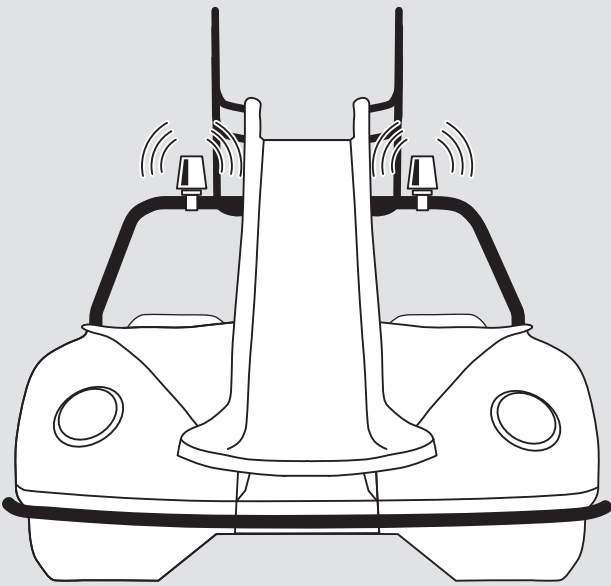
Alle Neu-Jugendfeuerwehr'ler, die 2011 in eine Jugendfeuerwehr im Landkreis Lindau eintreten und an bisher mindestens drei Übungen teilgenommen haben, bekommen einen Gutschein über eine ½ Stunde mit dem Feuerwehr-Tretboot.

Einsendeschluss ist der 31. Mai 2011. Der Rechtsweg ist ausgeschlossen.

Die Angabe der Daten ist freiwillig, sie dienen nur zur Abwicklung des Wettbewerbs. Die Bestimmungen des Bundesdatenschutzes werden eingehalten. Eine Barabläse der Preise ist nicht möglich.

**ENTWURFSVORLAGEN GIBT ES
AUCH AUF UNSERER WEBSEITE:
WWW.SEGELSCHULE-WASSERBURG.DE**

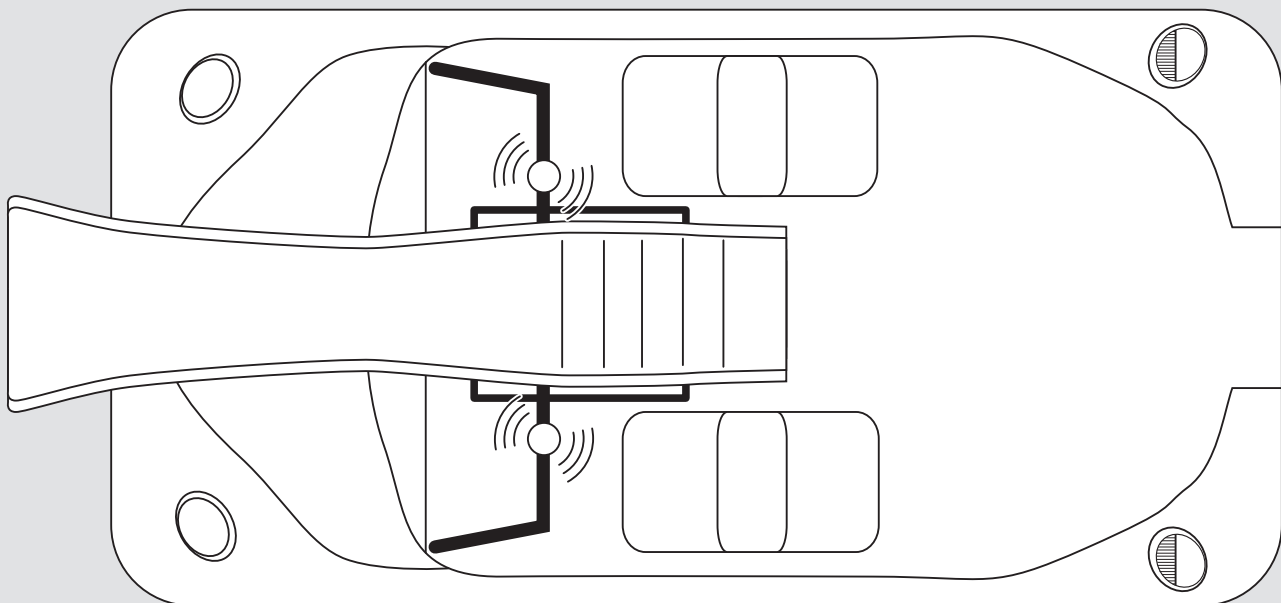
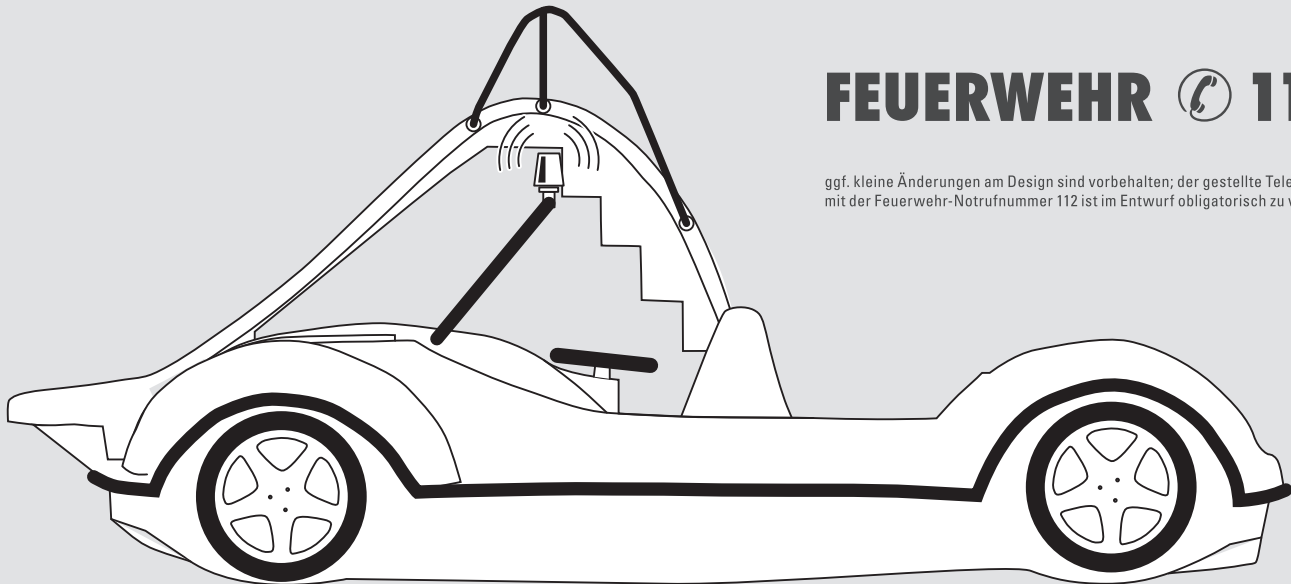




DESIGN-WETTBEWERB

FEUERWEHR ☎ 112

ggf. kleine Änderungen am Design sind vorbehalten; der gestellte Telefonhörer mit der Feuerwehr-Notrufnummer 112 ist im Entwurf obligatorisch zu verwenden.



Den Entwurf bitte bei uns abgeben oder einsenden an: Segelschule Wasserburg, Halbinselstraße 79, 88142 Wasserburg (B)